

Engineering – durch Standardisierung zum besseren Workflow?
Engineering – A better work flow through standardization?

IEC PAS 62424

Specification for Representation of process control engineering requests in P&I Diagrams and for data exchange between P&ID tools and PCE-CAE tools

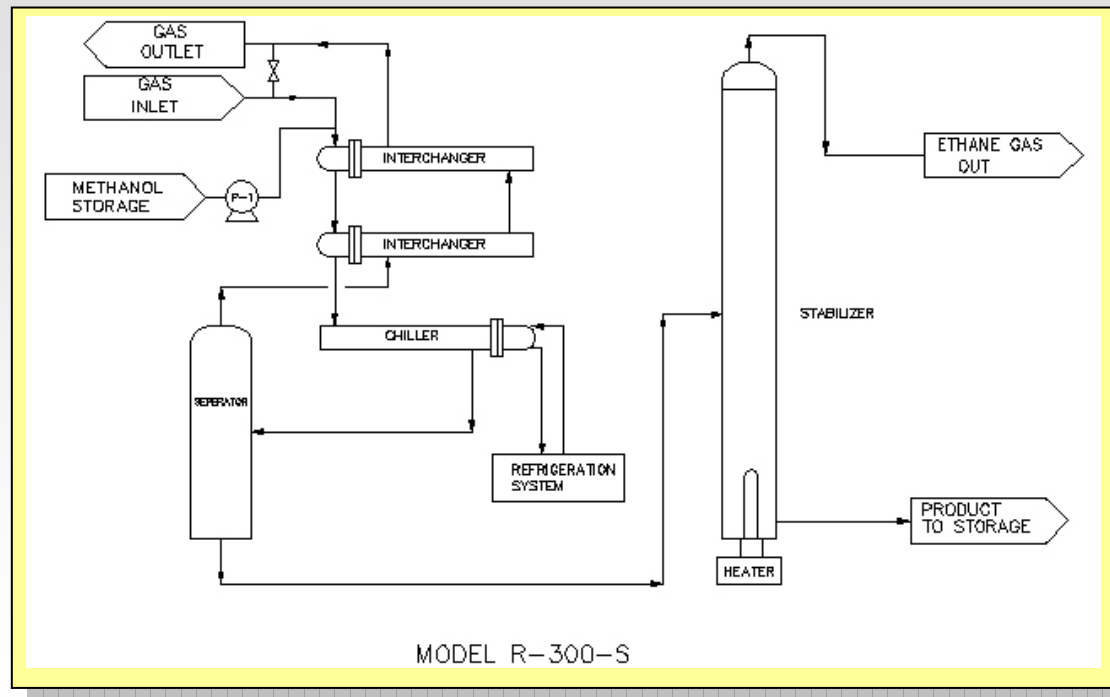
Inhalt der IEC PAS 62424



- **Teil 1: grafische Darstellung von PLT im P&ID**
 - Spezifikation von PLT-Daten im P&ID
 - Grafische Abbildung
- **Teil 2: Austausch von PLT-Daten**
 - CAEX: Datenmodell zur Abbildung der PCE-relevanten Informationen
 - Workflow-Vorschlag

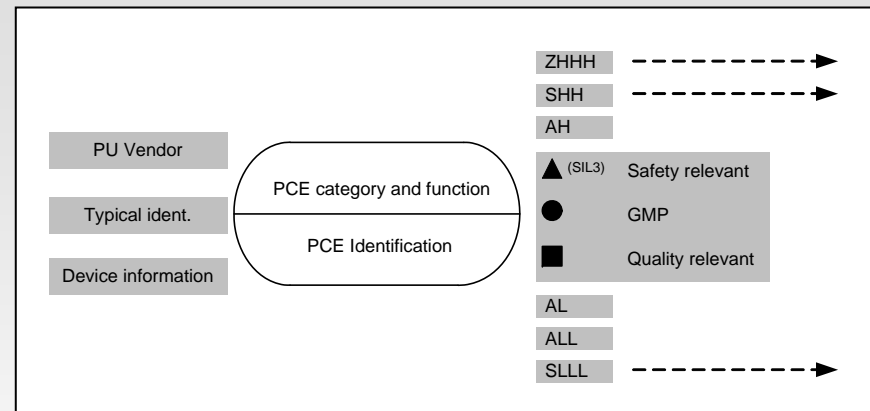
Engineering – durch Standardisierung zum besseren Workflow? *Engineering – A better work flow through standardization?*

Beispiel P&ID

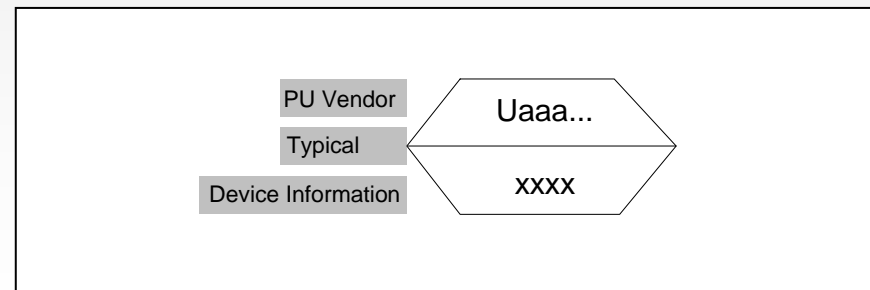


IEC PAS 62424: Teil 1

- PCE request

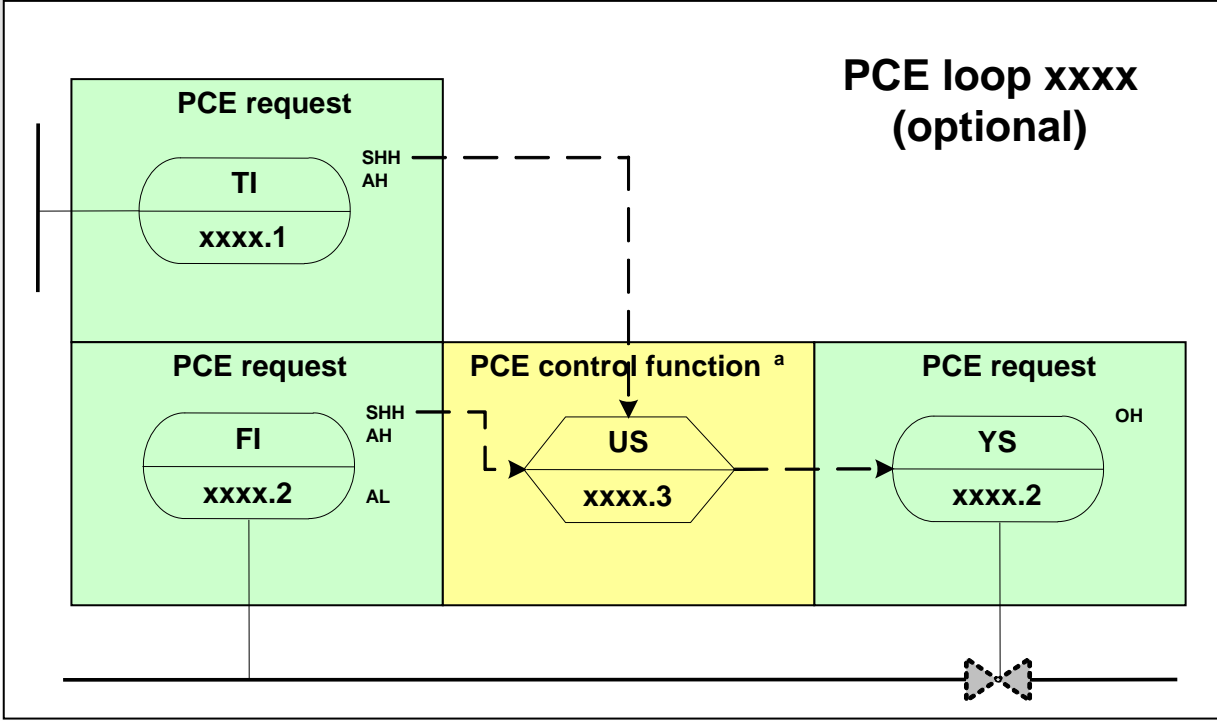


- control function



IEC PAS 62424: Teil 1

- PCE loop

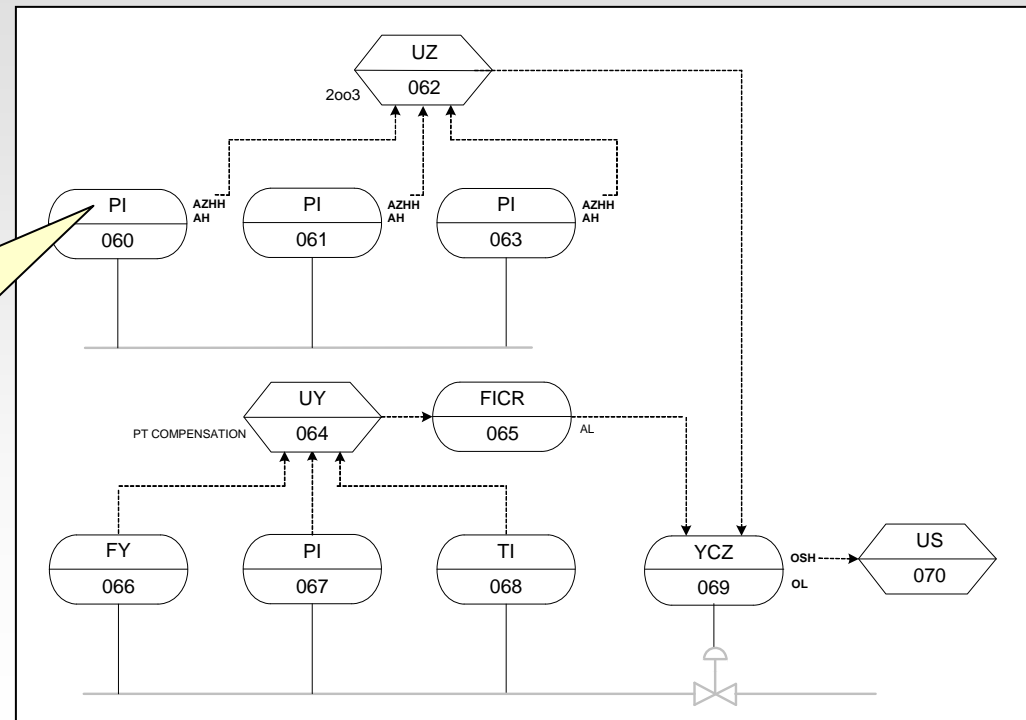


Engineering – durch Standardisierung zum besseren Workflow? Engineering – A better work flow through standardization?

IEC PAS 62424: Teil 1

Beispiel: Druck-Temperatur kompensierter Durchflussregler

In Norm festgelegte alphanumerische Codierung entschärft P&IDs. Es kann auf realisierungsnahe graphische Codierung verzichtet werden.

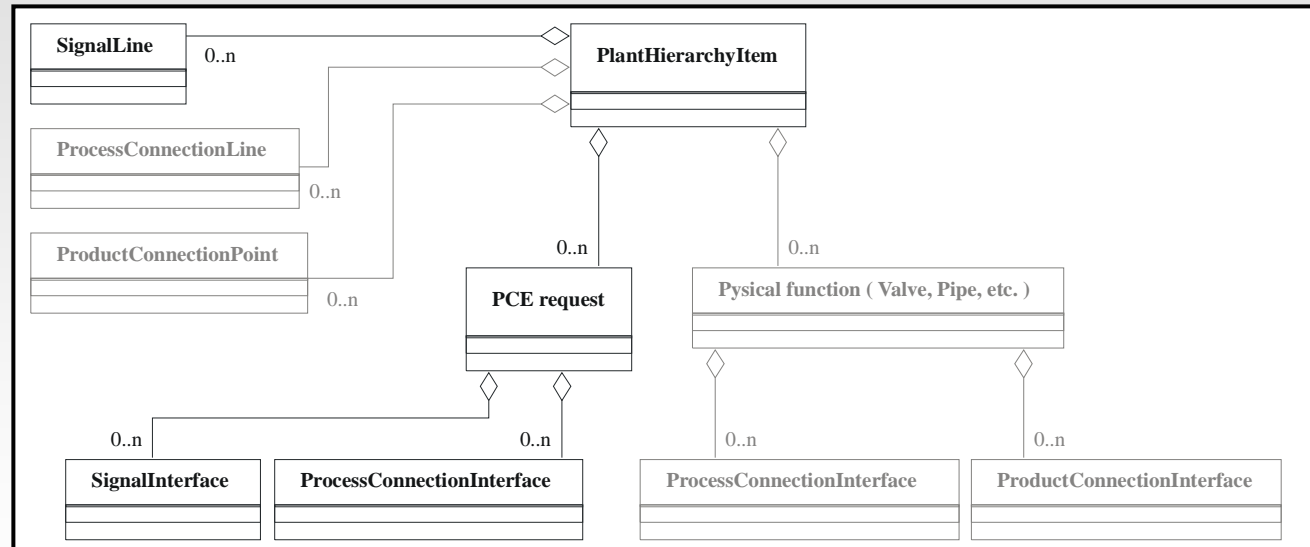


Engineering – durch Standardisierung zum besseren Workflow? *Engineering – A better work flow through standardization?*

IEC PAS 62424: Teil 2 - Übersicht

Teil 2 definiert

- Eine formale Beschreibung PCE-relevanter Informationen
- Vorschlag für einen Datenaustauschprozess



Engineering – durch Standardisierung zum besseren Workflow? *Engineering – A better work flow through standardization?*

IEC PAS 62424: Teil 2 - CAEX

CAEX

Ein herstellerunabhängiges
Datenformat für
Anlageninformationen.

Bibliotheken zum Anlagen-Entwurf

Schnittstellen- bibliotheken

- Produktknoten
- Signalknoten

Rollen - bibliotheken

- Tank
- Ventil
- ...
(symbolische Platz-
halter, Rollen)

Unit - Bibliotheken

- Teilanlagen
- Zeichnungen
- Hierarchieebenen
- Konkrete (Teil-)An-
lage, z.B. in Her-
stellerbibliotheken



Anlagendaten

- Konkrete Anlage
- Mit Hierarchie
- (un-)vollständige
Beschreibung

Engineering – durch Standardisierung zum besseren Workflow? Engineering – A better work flow through standardization?

IEC PAS 62424: Teil 2 - CAEX

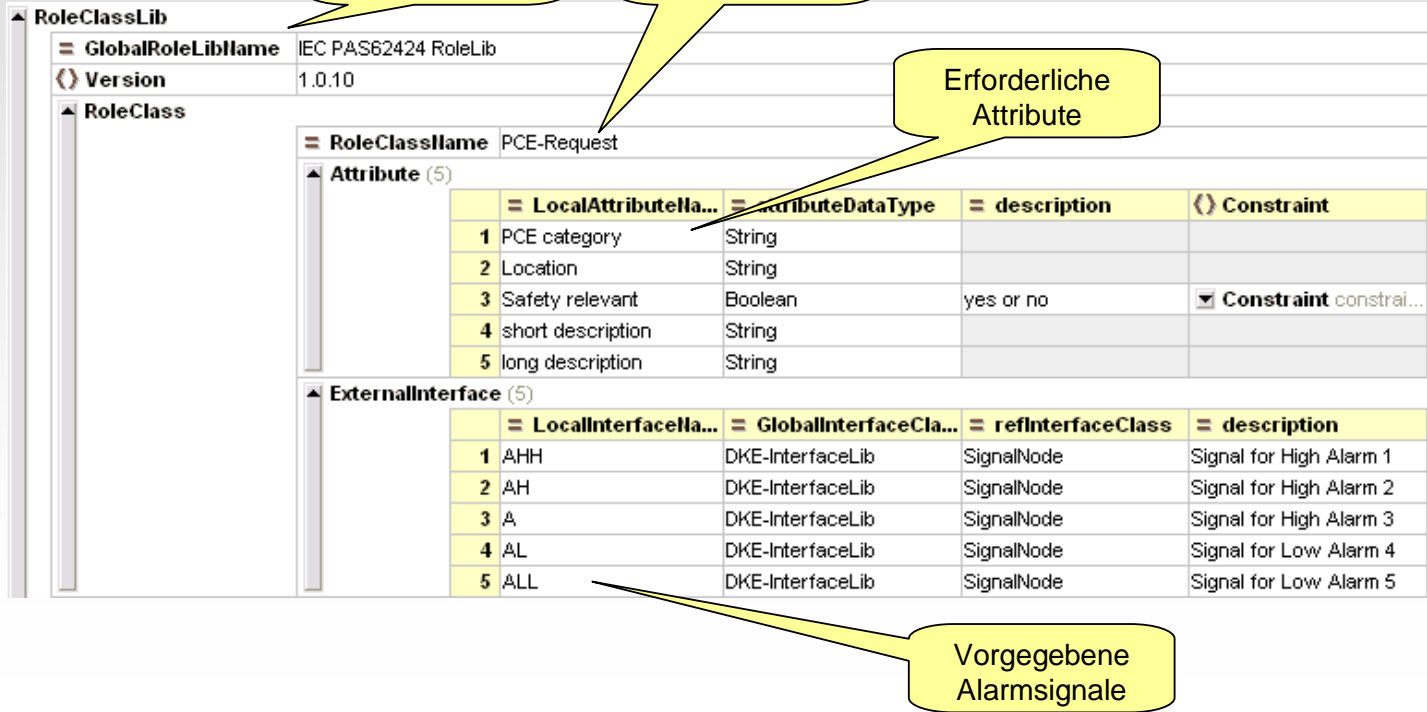
CAEX
Abbildung
genormter
Attribute und
Schnittstelle in
CAEX

CAEX-Rollenbibliothek

Die Rolle „PCE-Request“

Erforderliche Attribute

Vorgegebene Alarmsignale



RoleClassLib

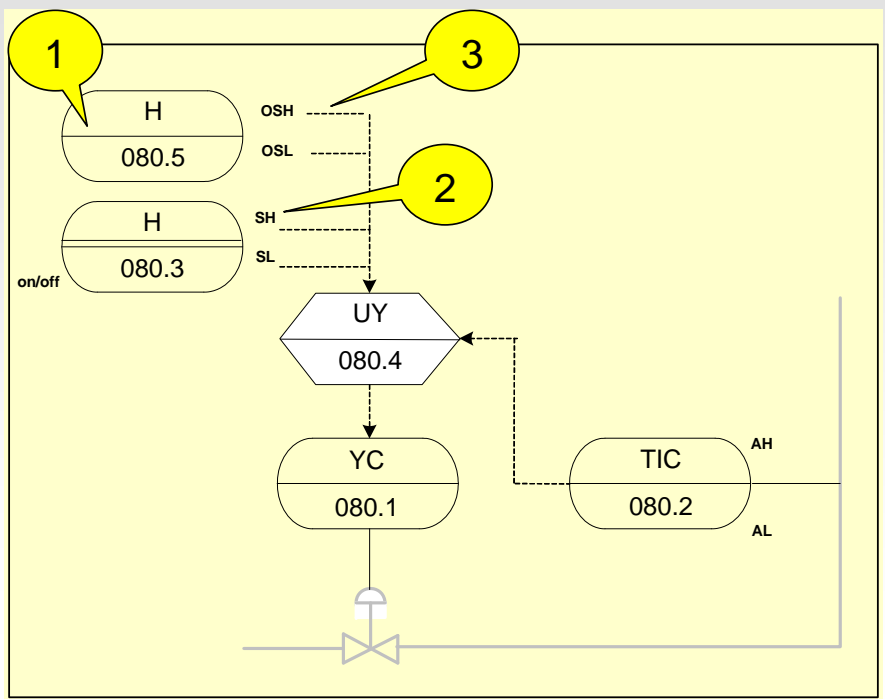
- GlobalRoleLibName**: IEC PAS62424 RoleLib
- Version**: 1.0.10
- RoleClass**
 - RoleClassName**: PCE-Request
 - Attribute (5)**

	LocalAttributella...	AttributeData Type	description	Constraint
1	PCE category	String		
2	Location	String		
3	Safety relevant	Boolean	yes or no	<input checked="" type="checkbox"/> Constraint constrai...
4	short description	String		
5	long description	String		
 - ExternalInterface (5)**

	LocalInterfacella...	GlobalInterfaceCla...	refInterfaceClass	description
1	AHH	DKE-InterfaceLib	SignalNode	Signal for High Alarm 1
2	AH	DKE-InterfaceLib	SignalNode	Signal for High Alarm 2
3	A	DKE-InterfaceLib	SignalNode	Signal for High Alarm 3
4	AL	DKE-InterfaceLib	SignalNode	Signal for Low Alarm 4
5	ALL	DKE-InterfaceLib	SignalNode	Signal for Low Alarm 5

Engineering – durch Standardisierung zum besseren Workflow?
Engineering – A better work flow through standardization?

IEC PAS 62424: Teil 2 – ein Beispiel



CAEX
Komponentenbibliothek

SystemUnitClassLib
 (= AnnexLib
 SystemUnitClass
 SystemUnitClassname B.7
 InternalElement (5)
 localElementLib
 1 080.1
 2 080.2
 3 080.3
 4 080.4
 5 080.5

Typical „B.7“
 Komponenten von „B.7“

RoleRequirements
 RoleClassLibName=IEC PAS62424 RoleLib refRoleClass=PCE request
 RoleRequirements RoleClassLibName=IEC PAS62424 RoleLib refRoleClass=PCE request
 RoleRequirements RoleClassLibName=IEC PAS62424 RoleLib refRoleClass=PCE request
 RoleRequirements RoleClassLibName=IEC PAS62424 RoleLib refRoleClass=PCE request

Verweis auf Rolle „PCE request“

refRole... PCE-Request

AdditionalAttributeValue (2)
 refAttribute Value
 1 PCE category H
 2 Location Central

Festlegen von Kategorie und Location

AdditionalExternalInterface (4)
 LocalInterfaceName GlobalInterfaceClassLibName refInterfaceClass
 1 SH IEC PAS62424 InterfaceLib SignalSource
 2 SL IEC PAS62424 InterfaceLib SignalSource
 3 OH IEC PAS62424 InterfaceLib IndicationSource
 4 OL IEC PAS62424 InterfaceLib IndicationSource

benötigte zusätzliche Signale

InternalLink (6)
 localLinkName refPar... refPar...
 1 080.5SH_080.4In000 080.5:SH 080.4:In000
 2 080.5SL_080.4In001 080.5:SL 080.4:In001
 3 080.3SH_080.4In002 080.3:SH 080.4:In002
 4 080.3SL_080.4In003 080.3:SL 080.4:In003
 5 080.2TIC_080.4In004 080.2:SL 080.4:In004
 6 080.4YC_080.1In000 080.4:YC 080.1:In000

Verbindungen zwischen den Objekten

Engineering – durch Standardisierung zum besseren Workflow?
Engineering – A better work flow through standardization?



Ende